

PSF-BHA-GL

产品规格书



版本 V1.1

版权 © 2018

关于本手册

本手册介绍了 PSF--BHA-GL 模块产品特性、电气特性、管脚布局及定义、功能描述、射频指标、尺寸图，包含以下章节。

章	标题	内容
第 1 章	产品简介	概述 PSF-BHA-GL 模块的特点和应用
第 2 章	产品展示	展示实际产品图片及特性说明
第 3 章	电气特性	列出产品的基本参数
第 4 章	管脚定义	提供管脚布局、定义及管脚功能说明
第 5 章	功能描述	模块功能描述及具体说明
第 6 章	射频指标	提供模块射频特性表
第 7 章	尺寸图	提供了模块的尺寸图

发布说明

日期	标题	发布说明	编制	审核
2018.10.18	V1.0	首次发布	王俊	李振强



1.

产品简介

PSF-BHA-GL 是一款基于 ESP8285 的超低功耗的 Wi-Fi 单通道开关模块，拥有业内极富竞争力的封装尺寸和超低能耗技术，专为移动设备和物联网应用设计，可将用户的物理设备连接到 Wi-Fi 无线网络上，进行互联网或局域网通信，实现联网功能。该模块

可以作为单个家用电器的开关控制。既可以通过本地的按键控制，也可以通过连接 APP（易微联）远程控制。即可以实时显示所处环境温、湿度，也可通过设置温、湿度的触发阈值，实现对用电器的反馈控制。



2.

产品展示

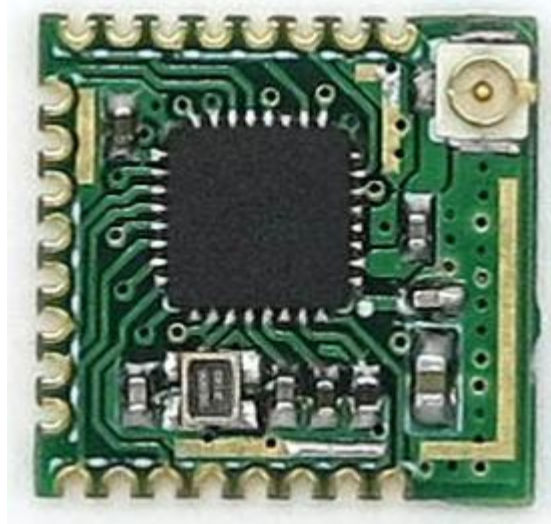


图 1 PSF-BHA-GL 顶视图



图 2 PSF-BHA-GL 顶视图



产品特性

- 3.3VDC 供电, 最大工作电流 210mA;
- 内置 32 位 MCU, 可兼作应用处理器;
- 支持无线 802.11 b/g/n 标准;
- Wi-Fi @2.4 GHz, 支持 WPA/WPA2 安全模式;
- 802.11b 模式下+20.5dBm 的输出功率;
- 智能显示环境温、湿度, 支持阈值触发开启或关闭用电设备;
- 支持本地硬件开关控制;
- 支持 Wi-Fi 远程控制;
- APP 支持安卓、iOS 系统;
- 主要应用领域: 智能家居领域。



3.

电气特性

3.1 额定参数

条件: VDD=3.3V±10%, GND=0V; 室温 25°C 下测试。

表 1 额定参数说明

	类型	参数
模块	型号	PSF-BHA-GL
	主芯片	ESP8285
硬件参数	硬件接口	UART, GPIO
	工作电压	2.7V~3.6V
	GPIO 驱动能力	Max: 12mA
	工作电流	平均电流: ~80mA
		最大工作电流: 210mA
		待机: <200uA
	工作温度	-40°C~125°C
存储环境	温度: <40°C, 相对湿度: <90%RH	
尺寸大小	13.5mm×13.7mm×1.9mm	
软件参数	无线网络类型	STA/AP/STA+AP
	安全机制	WEP/WPA-PSK/WPA2-PSK
	加密类型	WEP64/WEP128/TKIP/AES
	固件升级	OTA 远程升级



3.2 Wi-Fi 参数

条件: VDD=3.3V±10%, GND=0V; 室温 25°C 下测试。

表 2 Wi-Fi 参数说明

	类型	参数
Wi-Fi 参数	无线标准	IEEE 802.11b/g/n
	频率范围	2.412GHz-2.484GHz
	发射功率	802.11b: 20±2dBm (@11Mbps)
		802.11g: 17±2dBm (@54Mbps)
		802.11n: 14±2dBm (@HT20,MCS7)
	接收灵敏度	802.11b: -91 dBm (@11Mbps ,CCK)
		802.11g: -75 dBm (@54Mbps, OFDM)
802.11n: -72 dBm (MCS7)		
天线类型	PCB 陶瓷贴片天线	



4.

管脚定义

PSF-BHA-GL 模块提供单通道开关控制接口, Wi-Fi 指示灯接口, UART 串口。



图 3 模块引脚顶视排列图

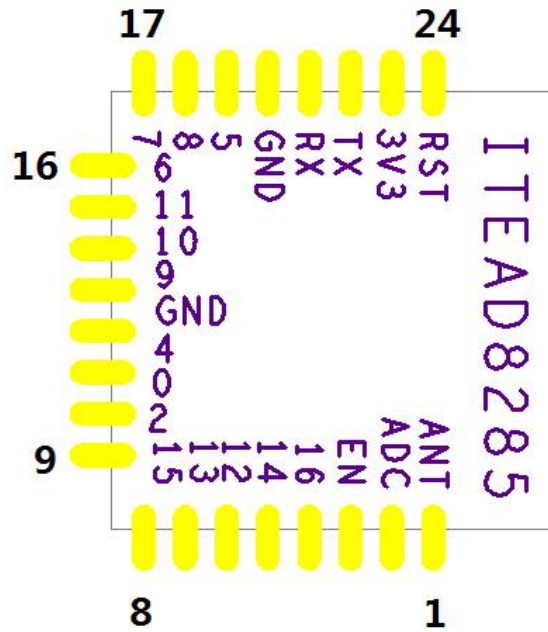


图 4 模块引脚底视排列图



管脚定义

表 3 管脚定义及功能说明

管脚	名称	功能
1	ANT	Wi-Fi Antenna 注： ➢ PSF-BHA-GL 不能使用
2	ADC	ADC 接口，输入范围：0 – 1V
3	EN	芯片使能端 高电平：有效；低电平：关闭。 注：外部上拉 1~10K 电阻，接 100nF 电容到地。
4	GPIO16	GPIO16
5	GPIO14	GPIO14、 温湿度传感器数据采集引脚（支持传感器型号包括： DHT11、DS18B20、AM2301）
6	GPIO12	GPIO12：继电器开关，高电平有效，上电默认低电平。 注：作为开关按键，上电瞬间会有一段时间高电平，需要下拉（1~4.7K） 电阻到地
7	GPIO13	GPIO13：Wi-Fi 状态指示灯，接 LED 灯串联限流电阻到 3V3
8	GPIO15	GPIO15 注：芯片配置脚，需要下拉（1~4.7K）电阻到地
9	GPIO2	GPIO2；可用作烧写闪存时 UART1_TX
10	GPIO0	GPIO0： ➢ 开关引脚，低电平有效 ➢ APP 配置引脚，低电平>5S 进入配置模式
11	GPIO4	GPIO4
12	GND	GND
13	GPIO9	GPIO9
14	GPIO10	GPIO10
15	GPIO11	GPIO11
16	GPIO6	GPIO6
17	GPIO7	GPIO7
18	GPIO8	GPIO8
19	GPIO5	GPIO5
20	GND	GND
21	RX	用于烧写 Flash 时 UART_RX
22	TX	用于烧写 Flash 时 UART_TX
23	3V3	电源
24	RST	外置复位信号：低电平有效



5.

功能描述

5.1 模块功能说明

模块可作为一个单通道的开关设备，既可以在本地控制开关，也可以通过 APP 远程控制开关。以下是功能说明：

1. 配置方式：ESPTOUCH (二代配置方式) /AP (一代配置方式)。长按按键 (IO0 下拉，默认高电平) 5s 以上进入 ESPTOUCH，在此状态下，再长按按键 5s 以上进入 AP，两种状态都可以配置 APP。配置方式具体说明见 5.3。
2. 开关：
 - a、正常状态下，单击按键 (IO0 下拉超过 100ms)，控制继电器通断 (IO12 输出高/低电平)；
 - b、配置状态下，单击按键可退出配置状态。
3. 定时：包括单次定时、延时定时及循环定时，具体说明见 5.4。
4. 上电状态配置：可通过 APP 端配置上电开关状态开或是关，默认上电关。



5.2 Wi-Fi 状态灯闪烁方式说明

设备端 Wi-Fi 状态灯的闪烁方式表征设备当前的网络工作状态，具体状态包括以下七种：

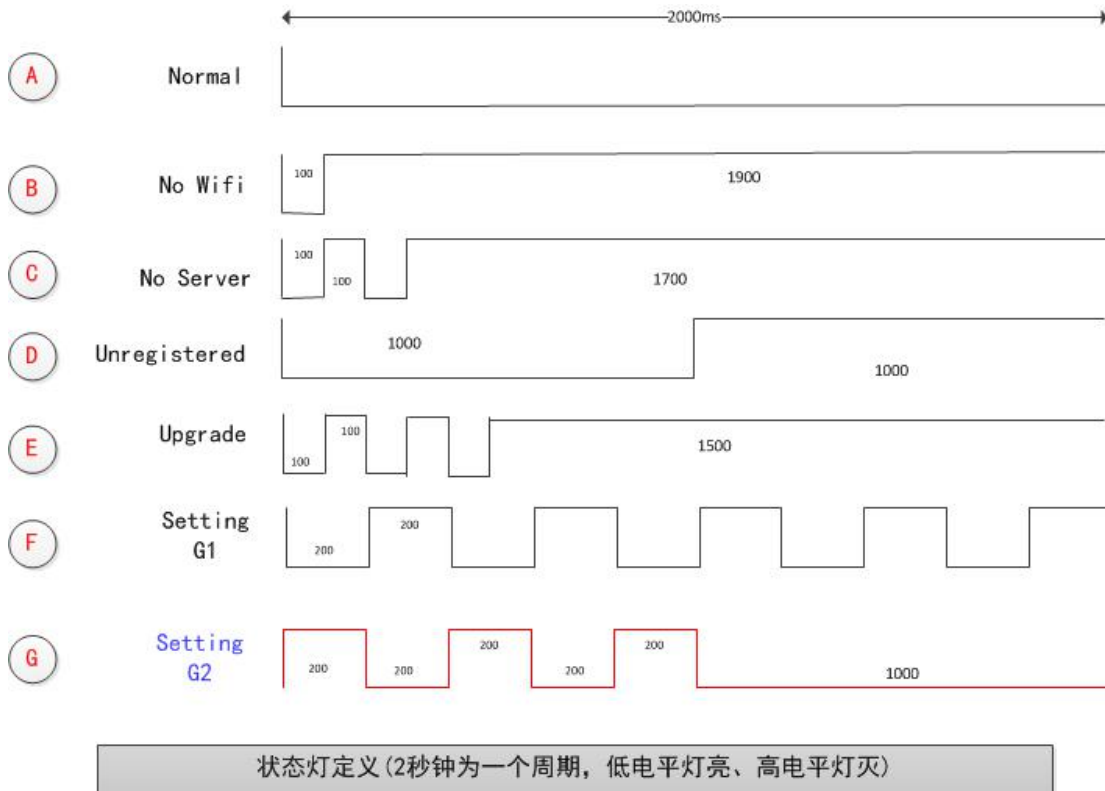


图 5 设备状态与 Wi-Fi 状态灯闪烁方式关系示意图

Wi-Fi 状态灯的闪烁特征以 2 秒为一个周期，如图所示，低电平灯亮，高电平灯灭。

各状态详解：

- A. Normal：设备正常工作，与云服务器连接正常。此时可以通过 APP 操控设备。在其它任何模式下，都无法通过 APP 操控设备。
- B. No Wifi：设备无法连接到无线路由器。
- C. No Server：设备已经连接上无线路由器，但是无法连接到服务器（就是通常理解下的“无法上网”）。



- D. Unregistered: 表示设备还没有被绑定到任何账户下。一般的, 设备需要与易微联账号绑定才可与云服务器通信。在易微联 APP “添加设备” 可完成绑定操作。
- E. Upgrade: 表示设备正在固件升级。
- F. Setting G1: 表示设备正处于 AP 模式。配置模式用于设备获取移动终端 APP 提供的加入服务网络的必要信息, 包括路由器 ssid、password 和服务器 ip、端口号等。
- G. Setting G2: 表示设备正处于 ESPTOUCH 模式。配置模式用于设备获取移动终端 APP 提供的加入服务网络的必要信息, 包括路由器 ssid、password 和服务器 ip、端口号等。两种配置, 设备获取相关信息的方式不同, 详见下节所述。

5.3 Wi-Fi 模块的基本工作流程

I. 配置

设备模块在未加入局域网时就是一个“信息孤岛”, 设备端操作配合易微联 APP 设置, 使设备获取加入服务网络的必要信息, 包括路由器 ssid、password 和服务器 ip、端口号等。模块内置两种配置方式:

1. 一代配置方式: 此方式模块处于 AP 模式, 移动终端作为 station 加入该 AP 组成局域网实现数据交互。二代配置模式 (上节所述 G 状态) 下, 长按配置按键 5S, 设备进入一代配置模式。点击易微联 APP 添加设备 (iOS 移动终端需在“设置”菜单内手动连接 ssid 形如 ITEAD-10000XXXX, password: 12345678 的热点, Android 终端无需此操作), 输入家庭路由器的 ssid 和 password, 完成设备的上线准备工作。

2. 二代配置方式: ESPTOUCH 模式。此方式 Wi-Fi 模块处于混杂模式 (Wi-Fi Promiscuous), 通过空中抓包的形式获取移动终端发出的包含 ssid 和 password 等



信息的加密报文。上节所述 A~D 任意一个状态内长按配置按键 5S, 设备进入二代配置模式。点击易微联 APP 添加设备, 输入家庭路由器的 ssid 和 password, 完成设备的上线配置工作。

II. 上线

设备模块从上电到连接服务器, 需经历以下流程:

1. 加入所配置路由器, 连接 Internet;
2. 连接调度服务器, 获取长连接云服务器的信息;
3. 连接到长连接云服务器;
4. 注册设备, 绑定至易微联账户;
5. 获取设备应用参数, 保持在线。

以上各个步骤, 当连接/获取失败时, 均有相应的退避策略和重连接机制。确保设备稳定、实时在线。

III. 升级

设备连接升级服务器, 下载更新至最新版本固件, 实现设备的在线升级。

5.4 定时功能说明

模块支持定时器操作, 而为了方便大家使用以及让模块使用在更多的场景下, 易微联 APP 提供了三种定时模式。

1. 单次定时: 这个是最普通的定时设置, 让用户可以设置这个设备的工作日程。



比如那一天几点几分启动或者关闭，或者每周三几点几分启动或者关闭等。跟闹钟的设置类似，尤其是对重复在某些时刻要运行的设备，定时后使用起来非常方便；

2. 延时定时：延时是为了方便用户进行一次性快速的定时操作，比如在多久之后执行启动或者关闭的动作，可以非常方便的将某个设备打开后，让它运行一段时间然后关闭。本设备最多支持 24 小时的延时操作；
3. 循环定时：对于某些设备，为了可以更方便的在某个场景下使用，易微联推出的循环定时设置，可以让一个设备从某个时刻开始，不断循环做一个事情。比如，让鱼缸的打氧泵从现在开始，每一小时启动一次，每次打氧 20 分钟后关闭，然后重复自动循环，保证鱼缸的氧气充足而无需人工干预。



6.

射频指标

条件: VDD=3.3V±10%, GND=0V; 室温 25°C 下测试。

表 4 射频指标说明

描述	最小值	通常	最大值	单位
输入频率	2412	-	2484	MHz
输出电阻	-	50	-	Ω
固波损耗	-	-	-10	dB
72.2Mbps 下, PA 的输出峰值功率	15.5	16.5	17.5	dBm
802.11b 模式下, PA 的输出峰值功率	19.5	20.5	21.5	dBm
灵敏度				
CCK 1Mbps		-98		dBm
CCK 11Mbps		-91		dBm
6Mbps(1/2BPSK)		-93		dBm
54Mbps(3/4 64-QAM)		-75		dBm
HT20, MCS7 (65Mbps, 72.2Mbps)		-72		dBm
邻频抑制				
OFDM, 6Mbps		37		dB
OFDM, 54Mbps		21		dB
HT20, MCS0		37		dB
HT20, MCS7		20		dB

注:

- 1) 72.2Mbps是在802.11n模式下, MCS=7, GI=200uS时测得;
- 2) 802.11b 模式下最高可达+21.5dBm 的输出功率;



7.

尺寸图

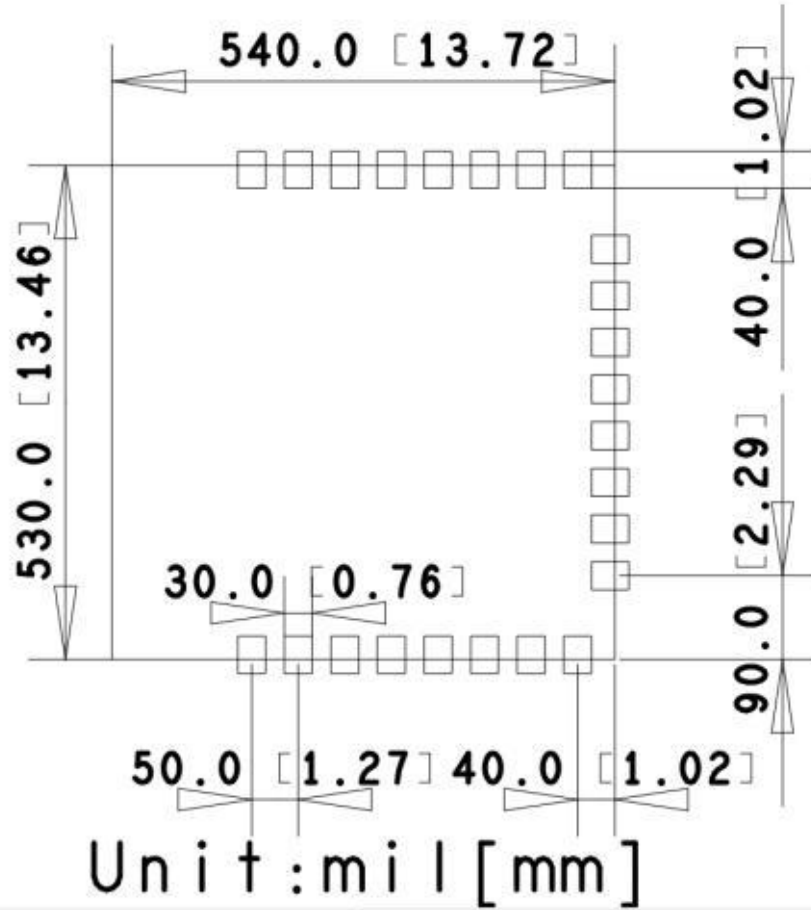


图 6 尺寸标注图



利。

免责声明和版权公告

本文中的信息，包括供参考的 URL 地址，如有变更，恕不另行通知。文档“按现状”提供，不负任何担保责任，包括对适销性、适用于特定用途或非侵权性的任何担保，和任何提案、规格或样品在他处提到的任何担保。本文档不负任何责任，包括使用本文档内信息产生的侵犯任何专利权行为的责任。本文档在此未以禁止反言或以其他方式授予任何知识产权使用许可，不管是明示许可还是暗示许可。Wi-Fi 联盟成员标志归 Wi-Fi 联盟所有。ESP 商标为乐鑫公司注册商标文中提到的所有商标名称、商标和注册商标属其各自所有者的财产，特此声明。

版权归 © 2018 酷宅科技所有。保留所有权